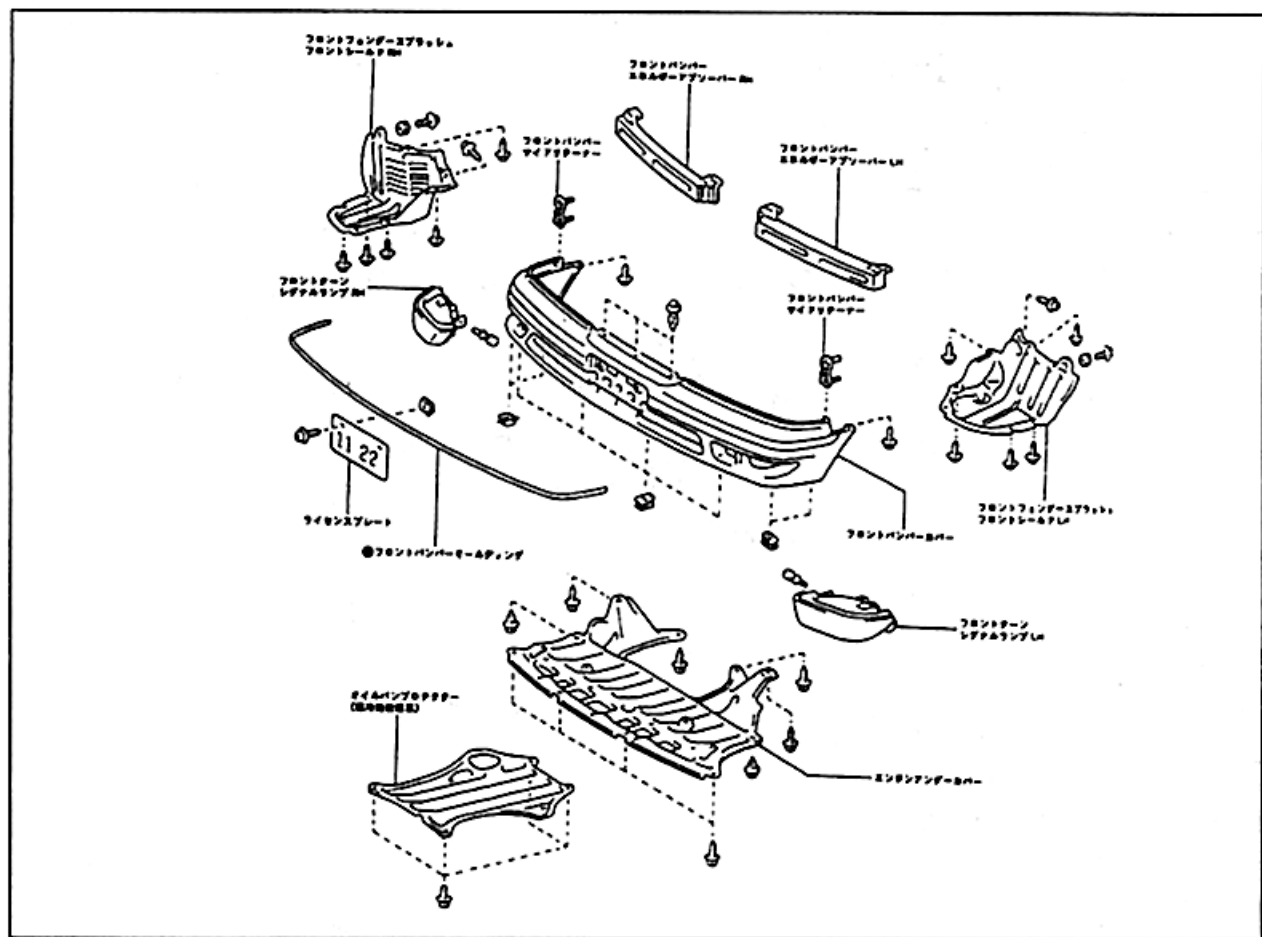


フロントバンパースポイラー取り付け

- ①フロントグリル、ヘッドライト、スモールランプ等を外し、純正フロントバンパーを取り外して下さい。
 - ②純正バンパーを取り外しましたらウinkerを取り外し、D. SPEED製バンパーに固定して下さい。
 - ③純正フロントバンパーを取り外した逆の要領で取り付けして下さい。
(取り付け、取り外しは二人一組で行い、片側を一人が持ち外に広げるように持ちます。)
 - ④固定作業が終わりましたら、全体にガタツキ等がないか確認して作業は終了です。
- ※バンパー部にエアダクトが在る為、レインホースの加工が必要になります。



在中パーツ：フロントバンパースポイラー×1

株式会社ディースピードインターナショナル

東京都渋谷区千駄ヶ谷2-39-3 千駄ヶ谷ホリタン216号

TEL 03-5474-8949 FAX 03-5474-2804