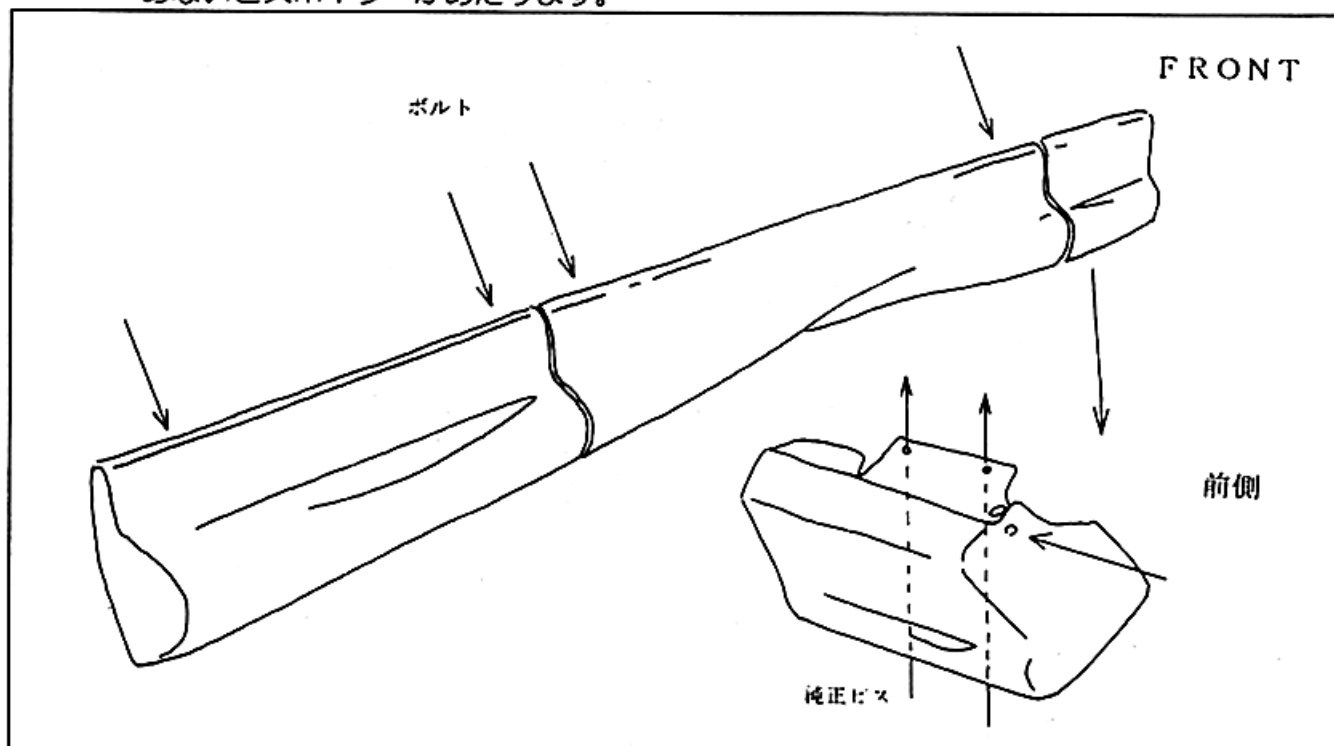


サイドステップ 取り付け

- ①リアはタイヤが作業の障害になる為、ジャッキアップリジットラックを掛けリアタイヤを外して下さい。
 - ②純正サイドステップ装着車は取り外して、ドアローモールディングを取り外して下さい。
 - ③サイドステップ部分の汚れをウエスで拭き取って下さい。
 - ④スポイラー本体の取り付けは必ず二人一組で行って下さい。
 - ⑤スポイラー裏の両面テープははがさず、ボディにガムテープなどで借り止めししっかりと位置をだしてから作業して下さい。
 - ⑥まず前ドア部より付属のボルトと両面テープで取り付けて下さい。次に前ドア部スポイラーとのかねあいを見ながらフェンダー部を純正ビスを使用して取り付けして下さい。最後に後ろドア部を取り付けて下さい。
 - ⑦固定作業が終わりましたら、全体にがたつき等がないか確認して作業は終わりです。
- 注意1：後ろドアをいっばいに開けたとき、前ドアスポイラーと当たらないようにして下さい。前と後ろの間隙は1mm～1.5mm程しかありません。
- 注意2：ドアの開閉には御注意下さい。デザインの都合上個々のドアは開きますが、後ろのドアが開いている場合は前ドアは開けられません。又、閉めるときも後ろを閉めないでスポイラーがあたりません。



在中パーツ：サイドステップ（6ピース）×1、ボルト×8

株式会社ディースピードインターナショナル

東京都渋谷区千駄ヶ谷2-39-3 千駄ヶ谷ホリタン216号

TEL 03-5474-8949 FAX 03-5474-2804