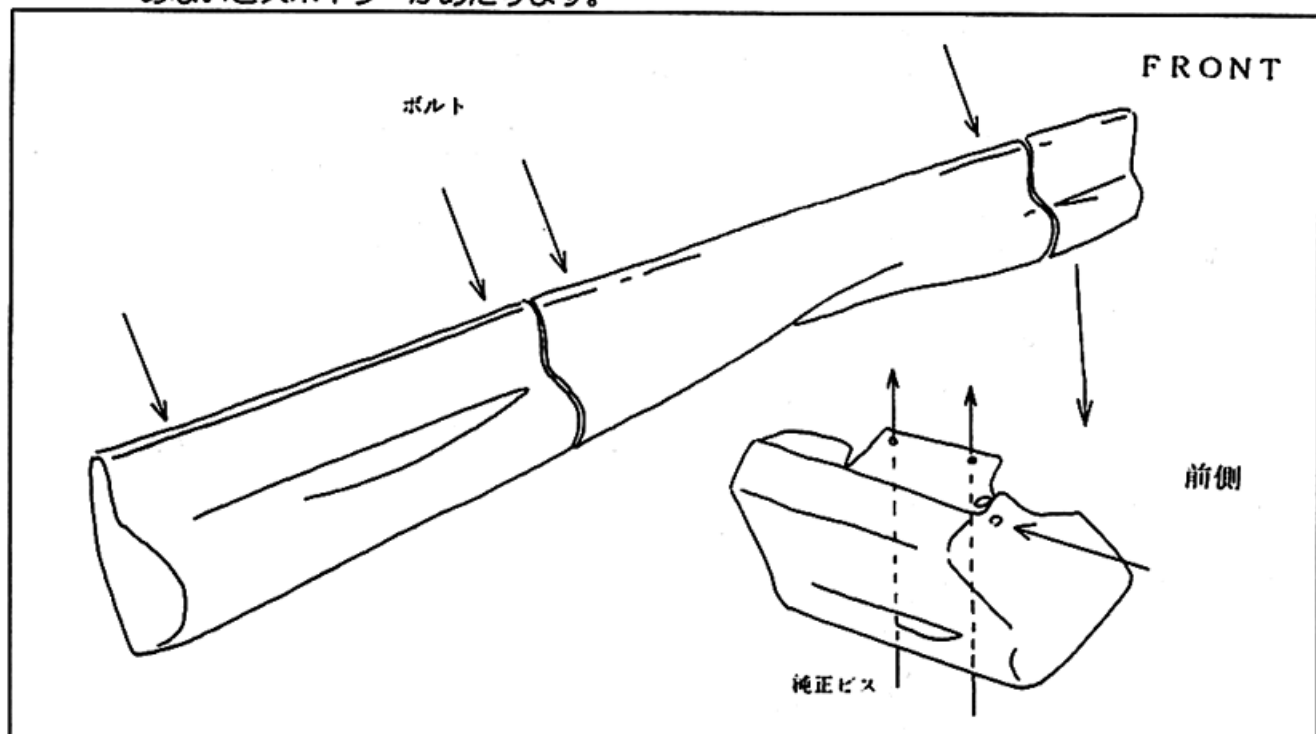


サイドステップ 取り付け

- ①リアはタイヤが作業の障害になる為、ジャッキアップしリジットラックを掛けリアタイヤを外して下さい。
 - ②純正サイドステップ装着車は取り外して、ドアローモールディングを取り外して下さい。
 - ③サイドステップ部分の汚れをウエスで拭き取って下さい。
 - ④スポイラー本体の取り付けは必ず二人一組で行って下さい。
 - ⑤スポイラー裏の両面テープははがさず、ボディにガムテープなどで借り止めしきっちりと位置をだしてから作業して下さい。
 - ⑥まず前ドア部より付属のボルトと両面テープで取り付けて下さい。次に前ドア部スポイラーとのかねあいを見ながらフェンダー部を純正ビスを使用して取り付けて下さい。最後に後ろドア部を取り付けて下さい。
 - ⑦固定作業が終わりましたら、全体にがたつき等がないか確認して作業は終わりです。
- 注意1：後ろドアをいっばいに関けたとき、前ドアスポイラーと当たらないようにして下さい。前と後ろの間隙は1mm~1.5mm程しかありません。
- 注意2：ドアの開閉には御注意下さい。デザインの都合上個々のドアは開きますが、後ろのドアが開いている場合は前ドアは開けられません。又、閉めるときも後ろを閉めないでスポイラーが当たります。



在中パーツ：サイドステップ（6ピース）×1、ボルト×8

株式会社ディースピードインターナショナル

東京都渋谷区千駄ヶ谷2-39-3 千駄ヶ谷ホリタン216号

TEL 03-5474-8949 FAX 03-5474-2804